

BIOSWING 560 iQ
Connect

Die Management-Lösung
für überlegene Sitzkultur



Ausstattung der Bestseller-Variante:

- ✓ BIOSWING 3D-Sitzwerk
- ✓ Nackenstütze
- ✓ Synchronmechanik
- ✓ Verstellbare Lumbalstütze
- ✓ Multifunktionale Armlehnen
- ✓ Sitzneigungsverstellung
- ✓ Sitztiefenverstellung
- ✓ Sitzhöhenverstellung
- ✓ Rollen wahlweise für harte oder weiche Böden

Farb-Varianten:





Dieser Bürostuhl
 schont den Rücken –
 und die Umwelt!

Die neue BIOSWING Öko-Sonderserie von TRIAFLEX überzeugt durch Style und neue Farben.

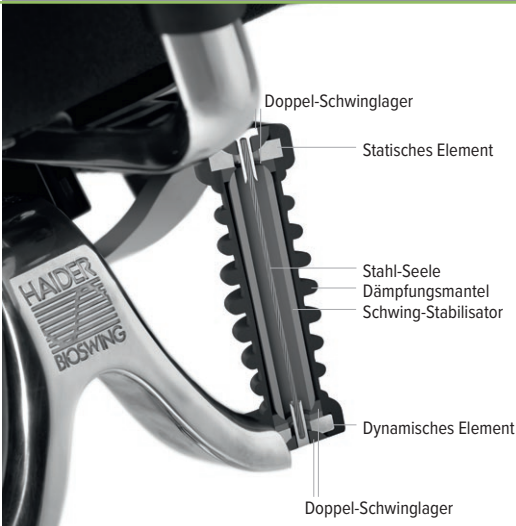
TRIAFLEX entwickelte in Zusammenarbeit mit BIOSWING und dem Stoffhersteller Gabriel eine exklusive Sonderserie: dieser ergonomische Drehstuhl unterstützt nicht nur Ihre Sitzhaltung, sondern schont auch die Umwelt: der Stoffbezug „Connect“ besteht zu 50 Prozent aus recyceltem PET und Schurwolle. Durch die Wolle wird eine statische Aufladung verhindert. Die neue BIOSWING Öko-Sonderserie von TRIAFLEX ist in neuen, ansprechenden Standardfarben erhältlich!

Gestalten Sie Ihren Arbeitsplatz mit TRIAFLEX – gesund, individuell, umweltfreundlich!

In den Bereichen „Aktiv-Bürostuhl“ und „Aktiv-Stuhl“ wurden alle BIOSWING-Modellreihen **geprüft, zertifiziert und als besonders empfehlenswerte Sitzsysteme** dargestellt.



Das BIOSWING
 3D-SITZWERK



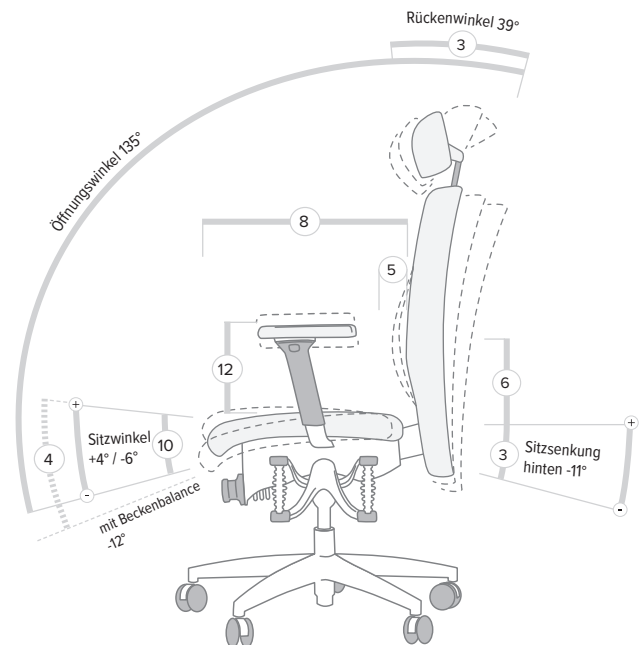
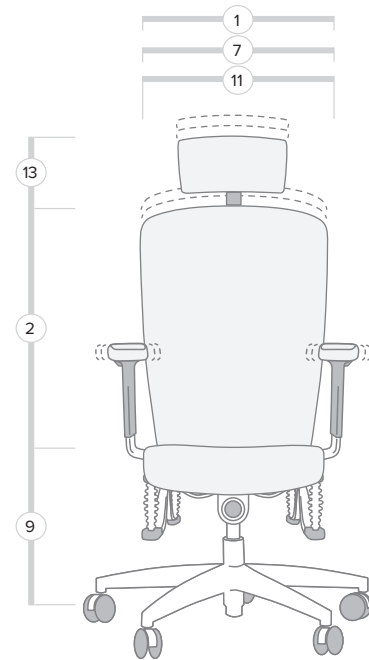
Die intelligente, adaptive
 3D-Bewegungstechnologie

Das **adaptive 3D-Sitzwerk im BIOSWING-System** entkoppelt und reflektiert die beim Sitzen entstehenden Bewegungsimpulse des Menschen präzise und nachhaltig. Es wurde an die **Körperlogik des Menschen** und sein Bewegungsspektrum beim Sitzen angeglichen und passt sich so automatisch und harmonisch den natürlichen Frequenzen von 0,8 bis 2,7 Hertz an.

Unter www.triaflex.at erfahren Sie mehr über die Technologie und die vielfältigen Wirkungen auf Körper und Geist.

BIOSWING 560 iQ Connect – Technische Daten

1	Rückenlehnenbreite	47 cm
2	Rückenlehnenhöhe	60 cm
	Höhenverstellbereich	8 cm
3	Synchronmechanik mit verstellbarer Rückendruckanpassung stufenlose Änderung der Sitzposition mit Arretierung bzw. Permanentkontakt	35 - 150 kg
	Synchronverhältnis	1 : 3,5
4	Beckenbalance (Option) Automatische und körpersynchrone Anpassung der Neigung von Sitz- und Rückenpolster	-6 Grad
	Lumbalstütze	
5	stufenlose Anpassung	0 - 3,5 cm
6	Höhe über der Sitzfläche verstellbar	17 - 25 cm
7	Sitzbreite	47 cm
8	Sitztiefeverstellung (per Schiebeschlitzen mit Bedienhebel)	46 - 52 cm
9	Sitzhöhe (Vermaßung nach DIN-Norm mit druckbelasteter Gesäßattrappe)	Sitzhöhe mit integrierter Beckenbalance um 2 cm höher!
	Gasfeder 1	42 - 52 cm
	Gasfeder 2	50 - 63 cm
10	Sitzneigungsverstellung (per Gasfeder mit Bedienhebel) stufenlose Änderung mit Arretierung bzw. Permanentanpassung	+4 bis -6 Grad
11	Armlehnenweite verstellbar: 1F verstellbar: 4F (Option) Schwenkbereich der Armauflage verstellbar: 3D (Option) Schwenkbereich der Armauflage	46 cm (±2,5 cm) 41 - 46 cm (±2,5 cm) ± 20 Grad (360 Grad) 47 cm (±2,5 cm) 360 Grad (Träger 180 Grad)
12	Armlehnenhöhe verstellbar: 1F verstellbar: 4F/verstellbare Tiefe verstellbar: 3D/verstellbare Tiefe	17 - 27 cm 18 - 28 cm/5,5 cm 21 - 31 cm/9 - 25 cm
13	Nackenstütze Höhe Neigung Tiefe	15 - 28 cm 90 Grad 12 cm
	Maße, verpackt, B x T x H	68 x 68 x 106 cm
	mit Nackenstütze	68 x 68 x 131 cm
	Gewicht, verpackt	33 - 38 kg
	Stoffe: 1fm x Stoffbreite	150 x 140 cm*
	mit Nackenstütze	155 x 140 cm*
	Leder: effektiv, fehlerfrei	3,7 qm*
	mit Nackenstütze	4,2 qm*
	Maximale Belastbarkeit	125 kg



(Alle Maßangaben ± 2%)