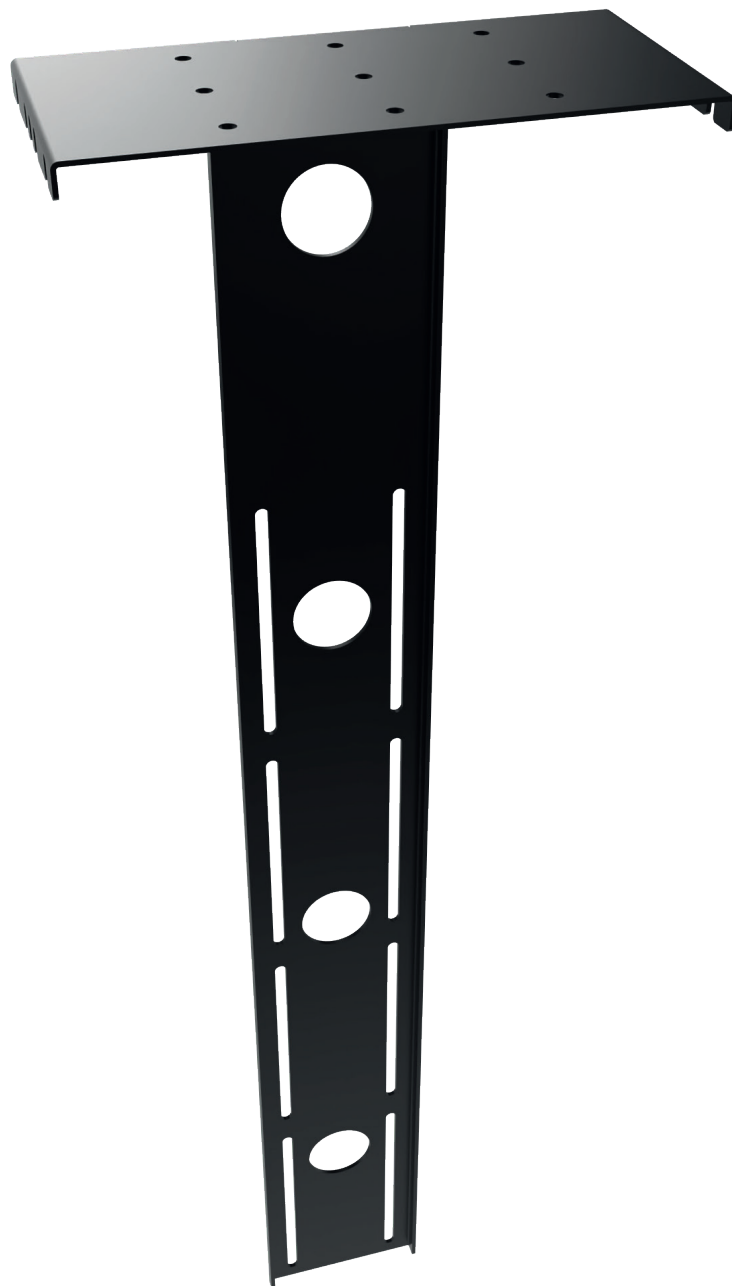
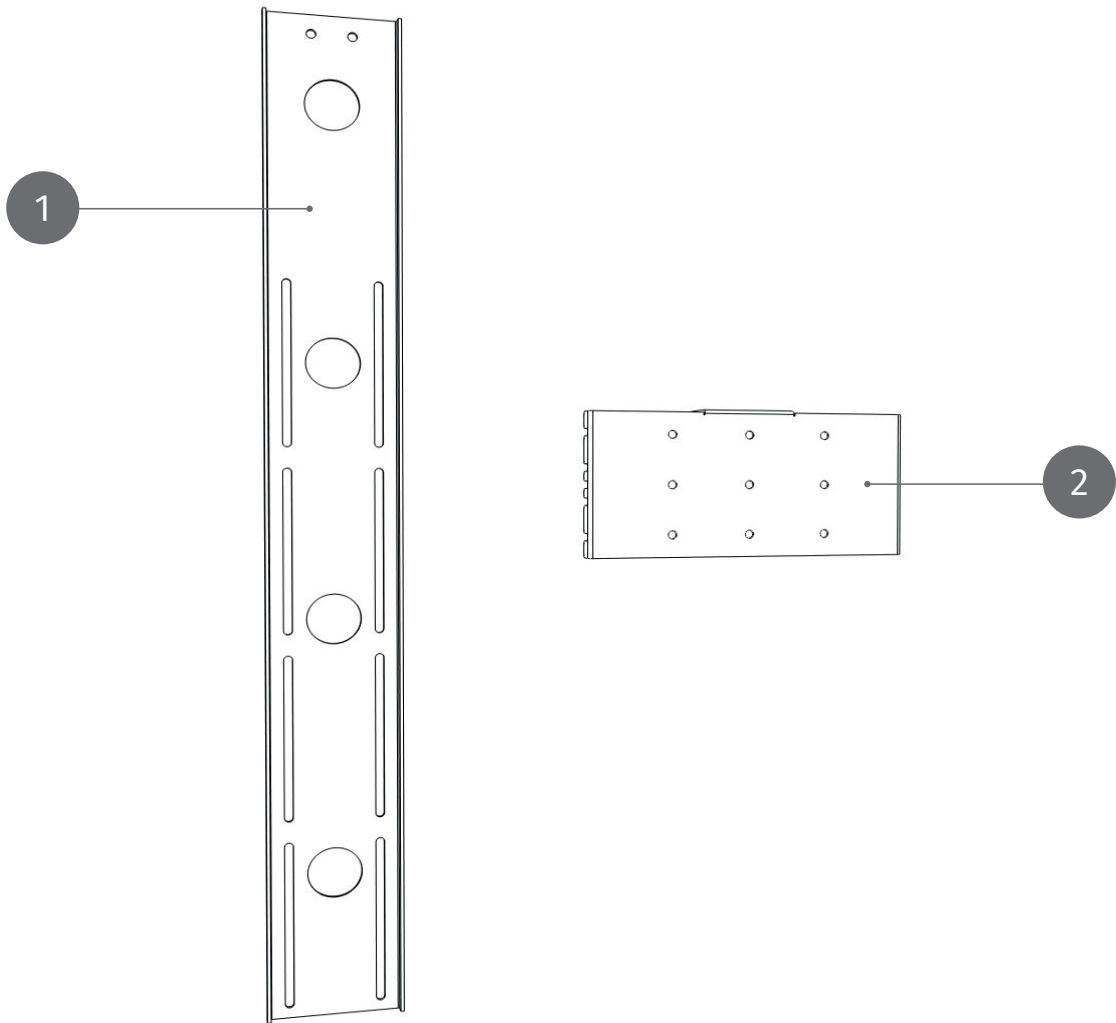


Kamerahalterung zur Befestigung am Displayrahmen



PACKUNGSIHALT

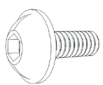


1

Befestigungsblech

2

Ablageblech



A

2 x M6 x 16
Linsenkopfinbusschraube
mit Flansch, schwarz



B

2 x M6
Selbstsicherne Mutter



C

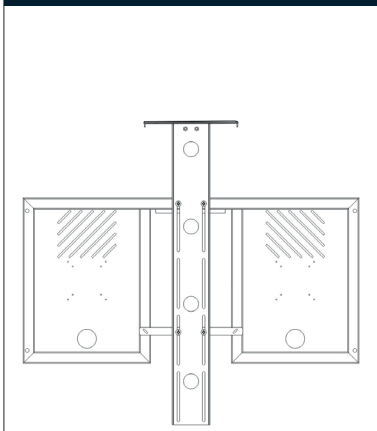
4 x M6 x 10
Linsenkopfinbusschraube
mit Flansch, schwarz



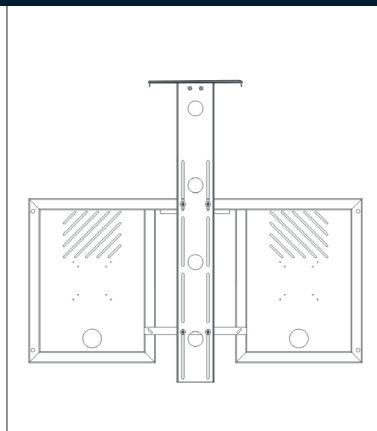
D

3 x
Gummibänder

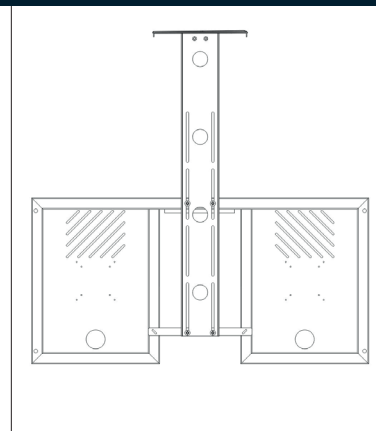
UNTERSCHIEDLICHE MONTAGEPOSITIONEN MÖGLICH



Montageposition 1



Montageposition 2



Montageposition 3

