

65.110/C

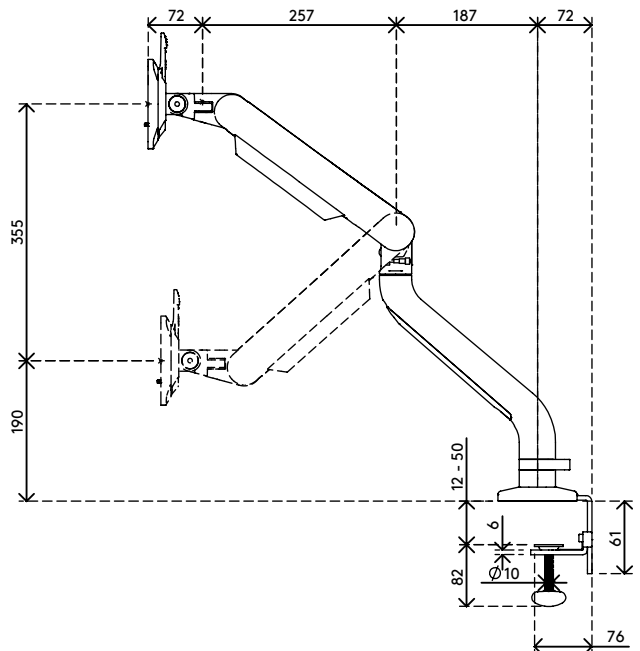
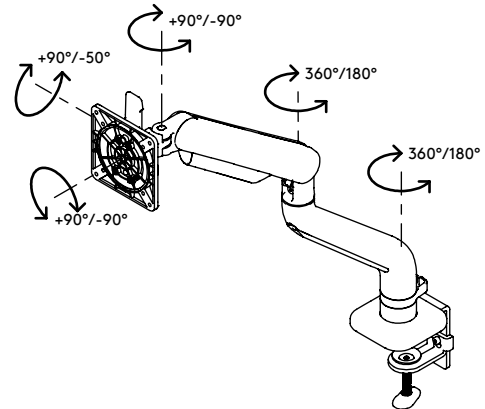
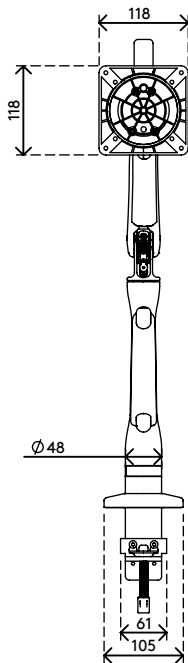
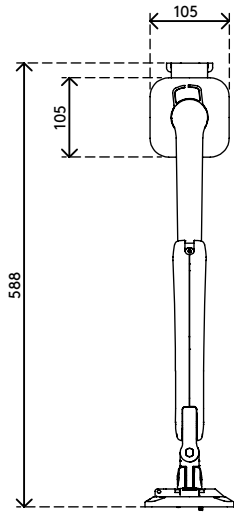
Viewprime plus Monitorarm - Tischklemme 110/C

Die hochwertige Gasfeder und die präzisionsgefertigten Gelenke des Viewprime plus Monitorarms ermöglichen eine reibungslose dynamische Höhen- und Tiefeneinstellung des Monitors. Durch die einfache Handhabung und hervorragende Benutzerfreundlichkeit, eignet sich der Viewprime plus deal für Hot-Desk-Arbeitsumgebungen. Ein funktionsreicher Monitorarm mit preisgekröntem Design.

- Dynamischer Höheneinstellbereich von 355 mm
- Unabhängige Tiefeneinstellung von 516 mm
- Kann im Hoch- und Querformat ausgerichtet werden ($\pm 90^\circ$ VESA-Drehung)
- Eingebaute Gasfeder
- Spannungseinstellungsanzeige für Präzisionsinstallation
- Integriertes Kabelmanagement
- Kompatibel mit VESA MIS-D 75 x 75/100 x 100 mm
- Schnellverschlussbefestigung enthalten
- Monitor: neigbar $+90^\circ/-50^\circ$, drehbar $\pm 90^\circ$
- Gewichtskapazität 1,5 - 9 kg
- Begrenzung der Monitorgröße: Höhe 1034 mm
- Tischklemme enthalten: geeignet für eine Tischplattenstärke von 12 bis 50 mm

Hinweis: Die aufgelistete Gewichtskapazität variiert bei der Montage von Monitoren, die tiefer als 25 mm sind oder eine außermittige VESA-Montageposition haben.

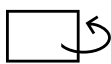
viewprime ^x



355 mm (14,0")



+90°/-50°



180°



+90°/-90°



1034 mm (40,7")



75 x 75/100 x 100



1,5 - 9 kg
(3,3 - 19,8 lb)

Viewprime plus Monitorarm - Tischklemme 110/C

2020/10/27

65.110/C

490 x 330 x 140 mm

1 pcs

weiß

4.2 kg