

BIOSWING 660 iQ

Performance trifft Design
 und Perfektion

Rückenlehne
 und Sitzpolster:
STOFF

Rückenlehne:
NETZ /
 Sitzpolster:
STOFF

Rückenlehne
 und Sitzpolster:
**ECHTES
 LEDER**



Ausstattung der Bestseller-Variante:

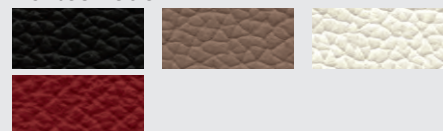
- ✓ BIOSWING 3D-Sitzwerk
- ✓ Nackenstütze
- ✓ Synchronmechanik
- ✓ Verstellbare Lumbalstütze
- ✓ Multifunktionale Armlehnen
- ✓ Sitzneigungsverstellung
- ✓ Sitztiefenverstellung
- ✓ Beckenbalance
- ✓ Sitzhöhenverstellung
- ✓ Rollen wahlweise für harte oder weiche Böden

Farbauswahl Bestseller-Varianten:

Stoff



Echtes Leder



Performance trifft Design
und Perfektion

Rückenlehnenhöhe:
70cm

Rückenlehne
und Sitzpolster:
Echtes Leder



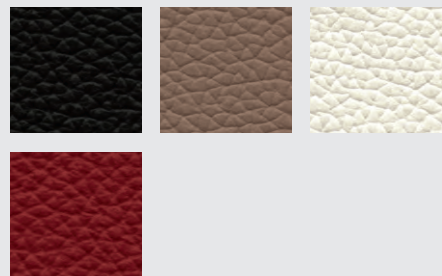
BIOSWING 670 iQ



Ausstattung der Bestseller-Variante:

- ✓ BIOSWING 3D-Sitzwerk
- ✓ Nackenstütze
- ✓ Synchronmechanik
- ✓ Verstellbare Lumbalstütze
- ✓ Multifunktionale Armlehnen
- ✓ Sitzneigungsverstellung
- ✓ Sitztiefenverstellung
- ✓ Beckenbalance
- ✓ Sitzhöhenverstellung
- ✓ Rollen wahlweise für harte oder weiche Böden

Farbauswahl Bestseller-Variante: (Echtes Leder)



BIOSWING – improve your life

SMARTE LÖSUNGEN FÜR GESUNDES SITZEN



BIOSWING 6er Reihe

BIOSWING Sitzsysteme –
Geprüft und empfohlen durch
die Aktion Gesunder Rücken e.V.

Die Aktion Gesunder Rücken e.V. (AGR), ein unabhängiger Verein, der sich intensiv mit dem Thema Rücken und Gesundheit auseinandersetzt, hat ein **neutrales Gütesiegel** entwickelt, welches Produkten verliehen wird, die nach eingehender Prüfung vor einem Fachausschuss ihre **Wirksamkeit für die Rückengesundheit** bewiesen haben. In den Bereichen „Aktiv-Bürostuhl“ und „Aktiv-Stuhl“ wurden alle BIOSWING-Modellreihen **geprüft, zertifiziert und als besonders empfehlenswerte Sitzsysteme** dargestellt.



Das BIOSWING 3D-SITZWERK



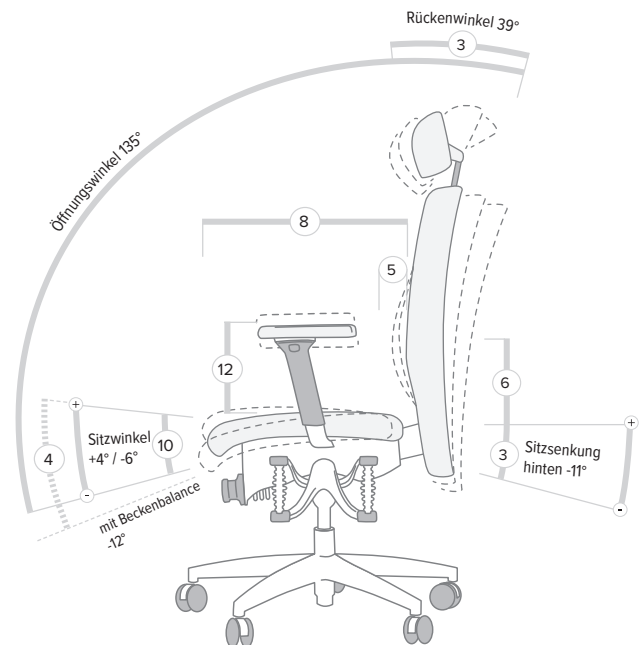
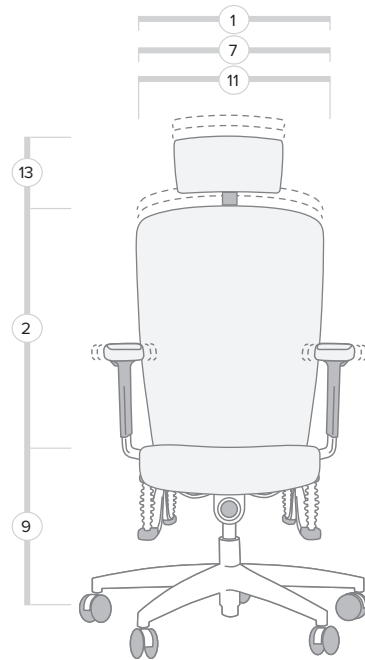
Die intelligente, adaptive 3D-Bewegungstechnologie

Das **adaptive 3D-Sitzwerk im BIOSWING-System** entkoppelt und reflektiert die beim Sitzen entstehenden Bewegungsimpulse des Menschen präzise und nachhaltig. Es wurde an die **Körperlogik des Menschen** und sein Bewegungsspektrum beim Sitzen angeglichen und passt sich so automatisch und harmonisch den natürlichen Frequenzen von 0,8 bis 2,7 Hertz an.

Unter www.bioswing.de erfahren Sie mehr über die Technologie und die vielfältigen Wirkungen auf Körper und Geist.

BIOSWING 660/670 iQ Bestseller – Technische Daten

1	Rückenlehnenbreite	46 cm
2	Rückenlehnenhöhe	Modell 660: 60 cm Modell 670: 70 cm
3	Synchronmechanik mit verstellbarer Rückendruckanpassung stufenlose Änderung der Sitzposition mit Arretierung bzw. Permanentkontakt Synchronverhältnis	35 - 150 kg 1 : 3,5
4	Beckenbalance Automatische und körpersynchrone Anpassung der Neigung von Sitz- und Rückenpolster Lumbalstütze	-6 Grad
5	stufenlose Anpassung	0 - 3,5 cm
6	Höhe über der Sitzfläche verstellbar	16 - 23 cm
7	Sitzbreite	47 cm
8	Sitztiefeverstellung (per Schiebeschlitten mit Bedienhebel)	46 - 52 cm
9	Sitzhöhe (Vermaßung nach DIN-Norm mit druckbelasteter Gesäßattrappe) Gasfeder 1 Gasfeder 2	Sitzhöhe mit integrierter Beckenbalance um 2 cm höher! 42 - 52 cm 50 - 63 cm
10	Sitzneigungsverstellung (per Gasfeder mit Bedienhebel) stufenlose Änderung mit Arretierung bzw. Permanentanpassung	+4 bis -6 Grad
11	Armlehnenweite verstellbar: 1F verstellbar: 4F Schwenkbereich der Armauflage verstellbar: 3D Schwenkbereich der Armauflage	46 cm 41 - 46 cm ± 20 Grad (360 Grad) 47 cm 360 Grad (Träger 180 Grad)
12	Armlehnenhöhe verstellbar: 1F verstellbar: 4F/verstellbare Tiefe verstellbar: 3D/verstellbare Tiefe	20 - 30 cm 21 - 31 cm/5,5 cm 21 - 31 cm/9 - 25 cm
13	Nackenstütze Höhe Neigung Tiefe Maße , verpackt, B x T x H mit Nackenstütze Gewicht , verpackt Stoffe : lfm x Stoffbreite mit Nackenstütze Leder : effektiv, fehlerfrei mit Nackenstütze Maximale Belastbarkeit	15 - 28 cm 90 Grad 12 cm 68 x 68 x 106 cm 68 x 68 x 131 cm 33 - 35 kg Modell 660: 140 x 140 cm Modell 670: 150 x 140 cm Modell 660: 145 x 140 cm Modell 670: 155 x 140 cm Modell 660: 2,5 qm Modell 670: 2,6 qm 2,8 qm 125 kg



(Alle Maßangaben ± 2%)