



barrierefrei



MOW-XL 120 B/
MOW-XL 130 Touch

Wand- oder
Wand-Bodenmontage



MOW-XL 120 W

Wandmontage
z. B. über einem Lowboard

Motorische Wandhalterung

Grundkonstruktion: Säule: Stahlblech pulverbeschichtet in RAL 9016 Verkehrsweiß
Frontblende: Platin Weiß, aus 1,9 cm Verbundplatte (weitere **kostenneutrale** Dekore finden Sie [hier](#))

Abmessungen: H 200 x B 80 x T 16 cm – **MOW-XL 120 B** und **MOW-XL 130 Touch**
H 125 x B 80 x T 16 cm – **MOW-XL 120 W** – max. Einbautiefe 6,5 cm

Hubweg: ca. 50 cm, Display bis max. 86"

Traglast: Bis max. 120 kg – **MOW-XL 120 B** – VESA 100x100 – 800x400
Bis max. 130 kg – **MOW-XL 130 Touch** – VESA 100x100 – 1.250x600
Bis max. 120 kg – **MOW-XL 120 W** – VESA 100x100 – 800x400

Montageart: **MOW-XL 120 B/130 Touch** – Wand- oder Wand-Bodenmontage, für reine Wandmontage kann der Sockel abgeschraubt werden, System wird mit max. 4 Schrauben an der Wand fixiert

MOW-XL 120 W – Wandmontage (bitte die Tragfähigkeit der Wand beachten!), das System wird mit max. 4 Schrauben an der Wand fixiert und kann auch bündig in die Wand eingebaut werden

Ausstattung: Kabelmanagement erfolgt innerhalb der Säule, Strom- und Datenleitungen zum Display erfolgen durch die Bürstenkanäle, Kabelauslässe oben, reversionierbare Frontblende (nicht bei der MOW-XL 120 W), integrierte Halterung für Mini PC innerhalb der Säule nach VESA 100x100

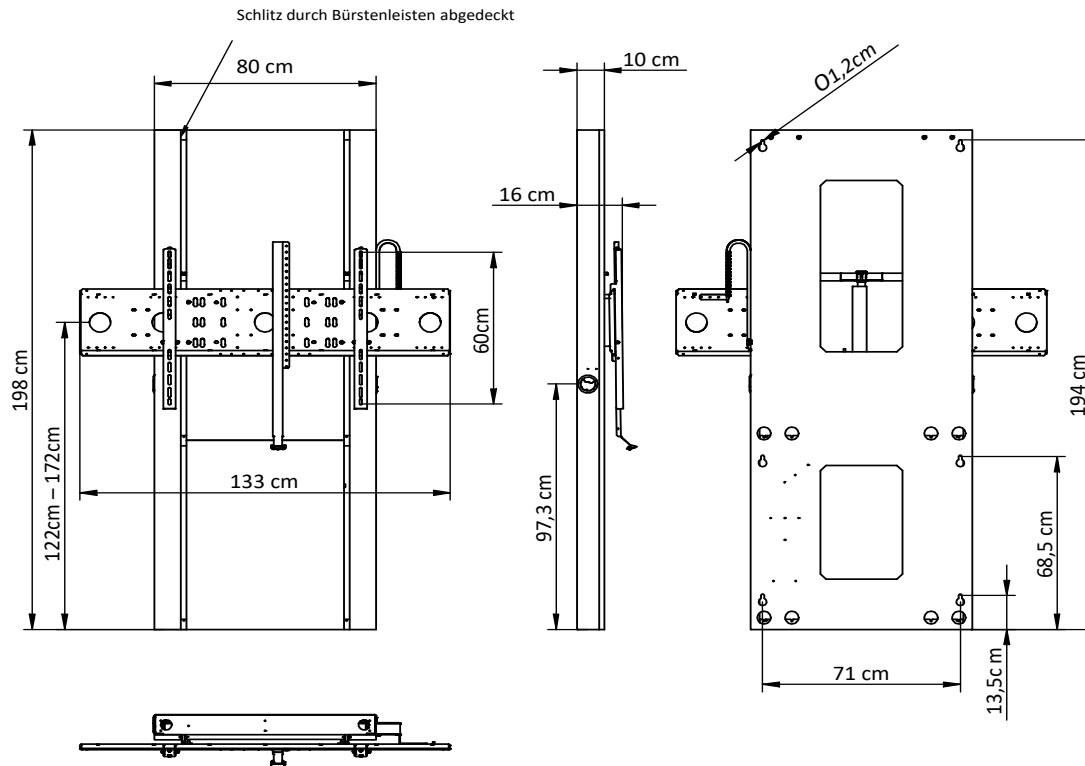
Zubehör: Halter für 2 Displays (55"), Laptop- sowie Kameraablage, Kollisions-Schutz (Sensor reagiert auf Hindernisse, stoppt und ändert die Richtung), Sonderlackierung nach RAL Classic

Transport: Lieferung erfolgt aufgebaut

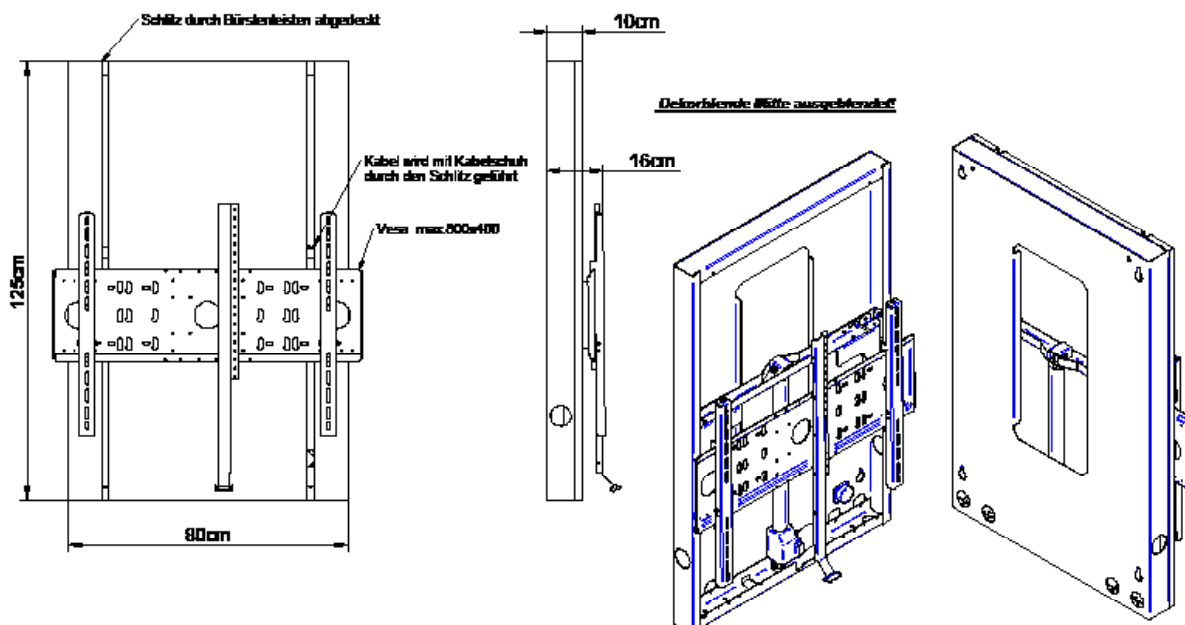
Letzte Änderung: 28.10.19

HKS
SYSTEMTECHNIK

MOW-XL 120 B/MOW-XL 130 Touch



MOW-XL 120 W



Säule: RAL 9016 Verkehrsweiß

Frontblende: Platin Weiß – weitere **kostenneutrale** Dekore finden Sie [hier](#)